

A ousadia de nossa empresa consolidou em 2007 a importante parceria com o Grupo Coreano DAESUNG MEASURING CO. LTD., e a partir de então passou a comercializar os Medidores de Gás DAEFLEX.

A experiência da DAESUNG de mais de 26 anos na fabricação de Medidores de Gás, bem como a atuação em mais de 20 países, muito colaboraram para que os Medidores DAEFLEX fossem reconhecidos no mercado brasileiro por sua, precisão, performance, qualidade e tamanho super compacto.

Fabricados de acordo com as normas internacionais e nacionais e calibrados em nossos laboratórios certificados pelo Inmetro, os medidores DAEFLEX estão presentes nas grandes Companhias de Gás Natural e GLP.

Portanto, vivencie uma nova experiência e deixe o nosso Medidor de Gás DAEFLEX superar a sua expectativa.

### MEDIDORES DAEFLEX® – Modelos G 1.6 e G 2.5



Modelo G 1.6

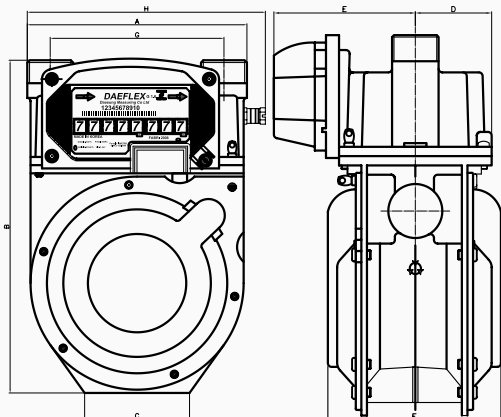


Modelo G 2.5

- Tamanhos compactos que facilitam a instalação
- Utilizados em redes de gás natural e GLP
- Modelos aprovados pelo INMETRO
- Testados e aprovados pela OIML
- Homologados junto as principais concessionárias de gás
- Tomada de pressão frontal
- Fornecimento com tomada de pulsos opcional
- Mostrador e etiqueta frontal passível de personalização

## ESPECIFICAÇÕES TÉCNICAS

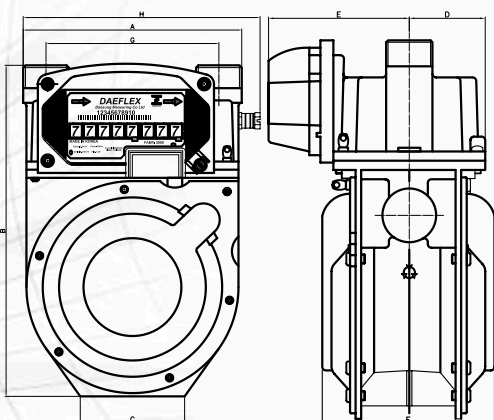
### Modelo G 1.6



Dimensões (mm)	
A	136,4
B	204,5
C	65
D	42
E	77,25
F	98,6
G	110
H	151,6

Especificações	
Vazão máxima (QMax)	2,5 m <sup>3</sup> /h
Vazão mínima (QMin)	0,016 m <sup>3</sup> /h
Pressão máxima de trabalho	50 kpa
Volume cíclico	0,7dm <sup>3</sup> /h
Dígitos de contagem	99999,999

### Modelo G 2.5



Dimensões (mm)	
A	192,6
B	218
C	58,3
D	42,5
E	78,8
F	103,4
G	152,4
H	207,8

Especificações	
Vazão máxima (QMax)	4 m <sup>3</sup> /h
Vazão mínima (QMin)	0,025 m <sup>3</sup> /h
Pressão máxima de trabalho	50 kpa
Volume cíclico	1,2 dm <sup>3</sup> /h
Dígitos de contagem	99999,999

#### Observações:

- Menor registro volumétrico: 0,20 dm<sup>3</sup>/h
- Temperatura de trabalho: -30°C ~ +80°C
- Composição do Diafragma: borracha sintética
- Contador com mecanismo anti-reverso

## LABORATÓRIO DAEFLEX®

Laboratório completo para aferição e calibração dos medidores DAEFLEX®.

Homologado como posto auto verificador pelo INMETRO de acordo com a portaria 66:2005.

**FGS BRASIL**

Avenida Luis Ally Fayrdin, 750, Distrito Industrial – 07750-000 – Cajamar – SP – Brasil  
 Tel. (55) 11 4617 8000 – Fax. (55) 11 4617 8006 – DDG. 0800 707 5541  
 fgsbrasil@fgsbrasil.com.br – www.fgsbrasil.com.br

