

A ousadia de nossa empresa consolidou em 2007 a importante parceria com o Grupo Coreano DAESUNG MEASURING CO. LTD., e a partir de então passou a comercializar os Medidores de Gás DAEFLEX.

A experiência da DAESUNG de mais de 26 anos na fabricação de Medidores de Gás, bem como a atuação em mais de 20 países, muito colaboraram para que os Medidores DAEFLEX fossem reconhecidos no mercado brasileiro por sua, precisão, performance, qualidade e tamanho super compacto.

Fabricados de acordo com as normas internacionais e nacionais e calibrados em nossos laboratórios certificados pelo Inmetro, os medidores DAEFLEX estão presentes nas grandes Companhias de Gás Natural e GLP.

Portanto, vivencie uma nova experiência e deixe o nosso Medidor de Gás DAEFLEX superar a sua expectativa.

MEDIDORES DAEFLEX[®] – Modelos G 0.6 e G 1.0



Modelo G 0.6



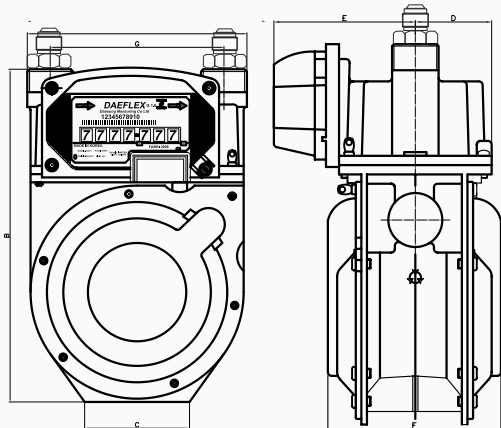
Modelo G 1.0

- Tamanhos compactos que facilitam a instalação
- Utilizados em redes de gás natural e GLP
- Modelos aprovados pelo INMETRO
- Testados e aprovados pela OIML

- Homologados junto as principais concessionárias de gás
- Fornecimento com tomada de pulsos opcional
- Mostrador e etiqueta frontal passível de personalização

ESPECIFICAÇÕES TÉCNICAS

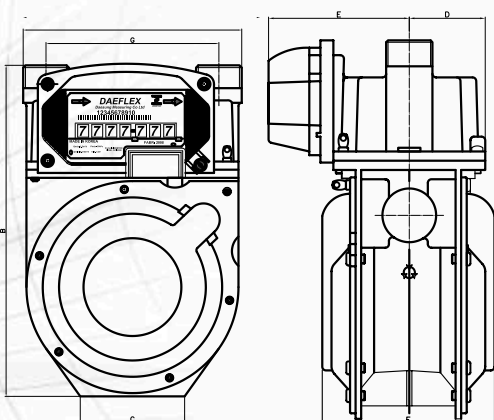
Modelo G 0.6



Dimensões (mm)	
A	127
B	110
C	216
D	44
E	63
F	43

Especificações	
Vazão máxima (QMax)	1,0 m ³ /h
Vazão mínima (QMin)	0,016 m ³ /h
Pressão máxima de trabalho	100 kpa
Volume cíclico	0,4dm ³ /h
Dígitos de contagem	9999,999

Modelo G 1.0



Dimensões (mm)	
A	127,0
B	187
C	100
D	44
E	63
F	87
G	71

Especificações	
Vazão máxima (QMax)	1,6 m ³ /h
Vazão mínima (QMin)	0,016 m ³ /h
Pressão máxima de trabalho	100 kpa
Volume cíclico	0,4dm ³ /h
Dígitos de contagem	9999,999

Observações:

- Menor registro volumétrico: 0,20 dm³/h
- Temperatura de trabalho: -30°C ~ +80°C
- Composição do Diafragma: borracha sintética
- Contador com mecanismo anti-reverso

LABORATÓRIO DAEFLEX®

Laboratório completo para aferição e calibração dos medidores DAEFLEX®.

Homologado como posto auto verificador pelo INMETRO de acordo com a portaria 66:2005.

